

概述

EB1010L5-BD 是一款支持双频段 (L1+15) 单北斗的定位模块。内置高集成度的 BK166X 定位, 支持第三代北斗导航卫星系统 (BDS-3) 双频段单北斗系统 cm4f (主频 350mhz, 22nm 技术) 芯片。能够跟踪 L1&L5 频段的民用导航系统 (B1I, B1C, B2A)。

EB1010L5-BD 模块基于最先进的 BDS-3 架构, 集成了单频段和单系统 GNSS 射频和基带。这种新设计的架构使该芯片无需地面增强站的校正数据即可实现亚米级的定位精度, 并且灵敏度更高, 具有更好的抗干扰性和多径性, 在复杂环境中提供高度稳健的服务。

模块具有灵敏度高、功耗低、TTFF 快等优点。卓越的冷启动灵敏度使其能够在弱信号环境下自主捕获、跟踪和获得定位。接收器优越的跟踪灵敏度使其能够在几乎所有户外环境应用中实现连续的位置覆盖。高性能信号参数搜索引擎能够每秒测试 1600 万个时频假设, 提供卓越的信号采集和 TTFF 速度。

应用领域

- LBS (基于位置的服务)
- PND (便携式导航设备)
- 车载导航系统
- 移动通讯设备



产品图: EB1010L5-BD

功能特征

- 内置高性能, 低功耗 BK166X 芯片
- 超高定位灵敏度: -158dBm
- 同时接收双频段&北斗系统卫星信号
- 支持 BDS-3 信号
- 支持低信号情况下快速 TTFF
- 多径检测和抑制
- 适用于无源和有源天线
- 低功耗: 最大约 19mA @3.3V
- NMEA-0183 兼容协议或自定义协议
- 工作电压: $2.8\text{V}\sim 3.6\text{V}$
- 带邮票孔的 SMD 型贴片脚位
- 外形尺寸: $10.1\pm 0.4\times 9.7\pm 0.2\times 2.2\pm 0.2\text{mm}$
- 工作温度: $-40^{\circ}\text{C}\sim +85^{\circ}\text{C}$
- 符合 RoHS 要求 (无铅)

1.功能描述

1.1.主要特性

表 1

性能	参数规范
供电	<ul style="list-style-type: none"> 电压: 2.8V~3.6V 推荐电压: 3.3V
功耗	<ul style="list-style-type: none"> 捕获: 17mA @VCC=VBAT=3.3V 跟踪: 19mA @VCC=VBAT=3.3V 备份: 14uA @VBAT=3.3V
GNSS 引擎	<ul style="list-style-type: none"> 150 个跟踪频道与快速搜索引擎
GNSS 接收	<ul style="list-style-type: none"> L1 北斗 : B1I, B1C L5 北斗: B2A SBAS: WAAS, EGNOS, MSAS, GAGAN
NMEA 语句	<ul style="list-style-type: none"> BDGGA.BDGSA.BDGSV.BDVTG.BDRMC.BDGLL
更新的频率	<ul style="list-style-type: none"> 默认 1Hz
位置精度	<ul style="list-style-type: none"> GNSS: 水平精度 1.5 m CEP, 垂直精度 2.5 m CEP RTK: 水平精度 1.0 cm+1 ppm CEP, 垂直精度 1.5 cm+1 ppm CEP
速度/时间精度	<ul style="list-style-type: none"> GNSS 0.01m/sCEP SBAS 0.05m/s 1PPS 20ns
第一次修复时间 (TTFF)	<ul style="list-style-type: none"> 热启动 3 秒 冷启动 35 秒 AGPS 3 秒
灵敏度	<ul style="list-style-type: none"> 冷启动 -143dBm 热启动 -155dBm 重新捕获 -155dbm 跟踪导航 -158dBm
GNSS 操作极限	<ul style="list-style-type: none"> 速度 515m/s 高度 18000m
基准面	<ul style="list-style-type: none"> 默认 WGS-84, 用户可定义
UART 端口	<ul style="list-style-type: none"> UART 端口: TX 和 RX 支持波特率 9600bps~961200bps, 默认为 115200bps。 NMEA0183 协议版本 4.10, /博通北斗接收协议 支持批量数据上报模式
温度范围	<ul style="list-style-type: none"> 正常工作: -40°C~+85°C 储存温度: -40°C~+125°C
物理特性	<ul style="list-style-type: none"> 尺寸: 10.1±0.4×9.7±0.2×2.2±0.2mm 重量: 约 0.4g

1.2. 框图

EB1010L5-BD 在了具有高表现性能(B1I,B1C,B2A)。卫星导航接收器采用紧凑型表面贴装封装，模块基于 BK166X 芯片定位技术，提供高性能的信号采集和跟踪功能。简单的 UART 串行接口和标准的 NMEA-0183 协议使 EB1010L5-BD 的使用非常简单和直接。

EB1010L5-BD 模块可以自动完成所有必要的系统初始化、信号采集、信号跟踪、数据解调和导航解算。

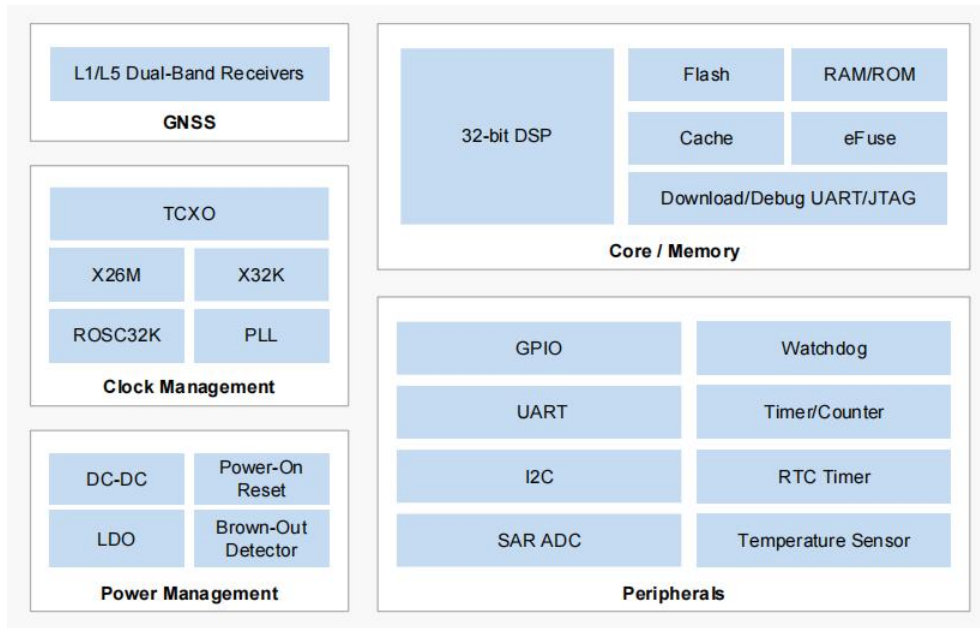


图 1:框图 (Block Diagram)

2. 应用

该模块具备 18 个的 SMT 引脚，可焊接到您的应用平台，引脚接口定义如下章节所述。

2.1.引脚定义

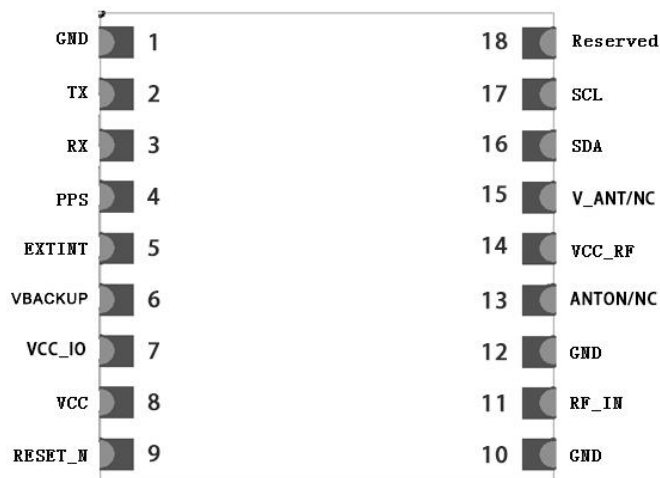


图 2: 引脚分布

2.2.引脚定义描述

引脚位号	名称	描述
1	GND	接地
2	TX	串行数据输出
3	RX	串行数据接收
4	PPS	PPS 输出
5	EXTINT	External Interrupt Pin
6	VBCAKUP	备份电压 2.8V~3.3V
7	VCC_IO	VCC_IO
8	VCC	工作电压 2.8-3.6V, 推荐电压 3.3V
9	RESET_N	RESET 串口不使用时悬空
10	GND	接地
11	RF_IN	北斗射频输入
12	GND	接地
13	ANTON/NC	ANT ON/NC
14	VCC_RF	有源天线供电
15	V_ANT/NC	V_ANT/NC
16	SDA	I2C SDA Pin
17	SCL	I2C SCL Pin
18	Reserved	

2.3.电气规格

工作条件

参数	最小值	标准值	最大值	单位
供电电压 (VCC)	2.8	3.3	3.6	Volt
捕获电流 (不含有源天线电流)		17		mA
跟踪电流 (不包括有源天线电流)		19		mA
I/O 口&UART 口工作电压:				
OutputLowVoltage	-		0.4	Volt
输出高电压	2.4		-	Volt
输入低电压	0.3		0.7	Volt
输入高压	2.1		3.6	Volt
输入低电流	-10		10	uA
输入高电流	-10		10	uA
射频输入阻抗 (RF IN)		50		Ohm

最大额定值

参数	最小值	最大值	条件
电压 (VCC)	-0.5	3.6	Volt
输入引脚电压	-0.5	VCC+0.5	Volt
输入功率在 RF_IN		+20	dBm
储存温度	-40	+125	degC

2.4.UART 接口

该模块提供一个通用异步收发串口。该模块被设计为 DCE (数据通信设备)，遵循传统的 DCE-DTE (数据终端设备) 连接。模块与客户端 (DTE) 通过如下图所示的信号连接。支持 9600bps~961200bps 的数据波特率

UART 端口:

TXD: 将数据发送到 DTE 的 RXD1 信号线。

RXD: 从 DTE 的 TXD1 信号线接收数据。

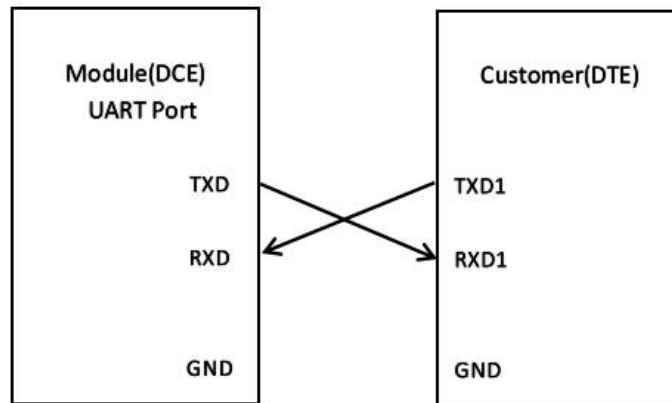


图 3:串口连接

该 UART 端口具有以下特点:

- UART 端口可用于 NMEA 协议输出和专有命令输入。
- 默认输出 NMEA 类型设置为 RMC, GGA, GSV, GSA, GLL, VTG
- UART 端口支持以下数据速率:
9600、14400、19200、38400、57600、115200、961200bps
115200bps 默认为 8 位, 无奇偶校验位, 1 位停止位。
- 不支持硬件流控和同步操作。

UART 端口不支持 CMOS 电平, 只支持 CMOS 电平。如果模块的 UART 端口连接到计算机的 UART 端口, 则需要 在模块和计算机之间添加电平移位电路。请参考下图。

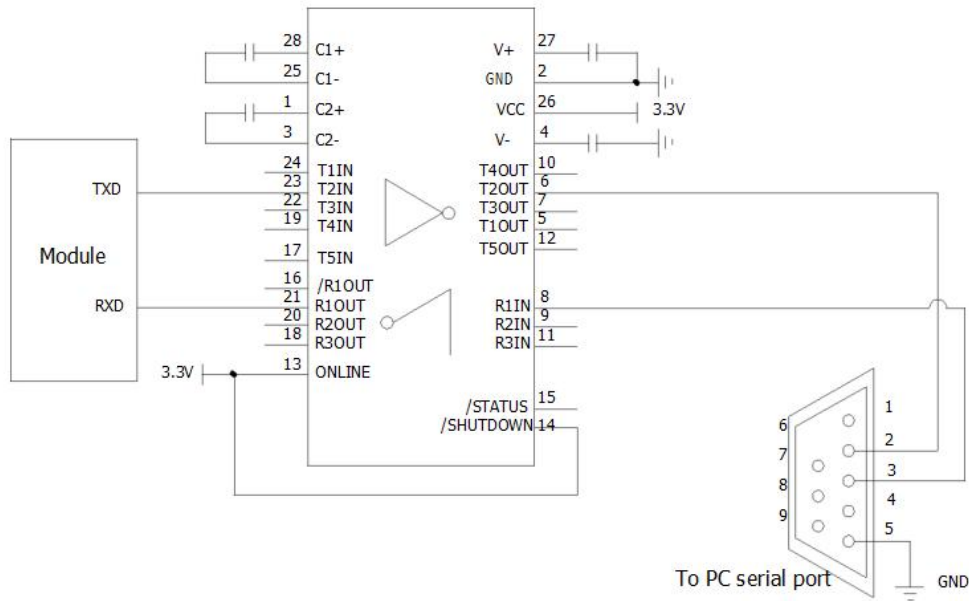


图 4：RS-232 电平转换电路

3. 天线设计参考

EB1010L5-BD 设计用于有源天线和具有较高天线增益的无源天线。

无源陶瓷贴片天线成本低，灵敏度好。50 欧姆输出更大尺寸、天线增益更高的陶瓷贴片天线可直接连接到模块的射频输入端。通常陶瓷贴片天线和 EB1010L5-BD 安装在 PCB 的对面，以减少拾取数字噪声的可能性。为了提高信号接收性能，尽可能在贴片天线下方使用更大的接地平面；接地平面越大，整体天线增益越大。陶瓷贴片天线的中心频率随着地平面尺寸的变化而变化。为了实现 L1 最佳工作效果，天线安装在 PCB 板上时，频率带宽需要分别覆盖 1174MHz~1179MHz 和 1573MHz~1606MHz。通常要求陶瓷贴片天线供应商选择或调整最适合客户 PCB 的贴片天线。

有源天线本质上是一种内置 LNA 的无源天线，用同轴电缆将天线连接到模块。它具有远离模块定位的灵活性，但需要天线供电。有源天线通常比无源贴片天线成本高，但在低信号环境下的性能通常更好。

EB1010L5-BD 可以使用增益为 10~20dB、噪声系数小于 1.5dB 的有源天线。

天线类型	无源天线	有源天线
BDS Frequency (MHz)	1561.098+/- 2(B1I) L1 1575.42+/- 2(B1C) L1 1176.45+/- 2(B2A) L5	1561.098+/- 2(B1I) L1 1575.42+/- 2(B1C) L1 1176.45+/- 2(B2A) L5
电压驻波比	<2 (标准值)	<2 (标准值)
极化	RHCP	RHCP
天线增益	>0dBi	>-2dBi
放大器增益		20dB (标准值)
噪声图		<1.5dB
总增益		>18dBi

4. 供电要求

EB1010L5-BD 需要稳定的电源，避免 VCC 引脚上的纹波 (<50mVpp)。电源噪声会影响接收器的灵敏度。建议将 10uF 和 0.1uF 的旁路电容放置在模块 VCC 引脚附近；该数值可根据供电线上的噪声大小和类型进行调整。

5. 备份电源

备用电源电压引脚 (VBAT) 的目的是在模块断电时保持 SRAM 存储器和 RTC 通电。以便当模块再次上电时，模块具有更快的首次修复时间。备用电流功耗小于 12 μ A。在正常上电状态下，内部处理器访问 SRAM，在活动模式下电流损耗更高。

6. 1pps 输出

使用 4 颗或更多卫星进行 3D 定位时，1PPS 引脚上每秒产生 1 个脉冲 (持续时间:800 秒) 的脉冲上升沿与 UTC 秒对齐，精度约为 20nS。不定位时，输出恒定的低脉冲。

7. 布线指导

将 RF 和数字电路分离到不同的 PCB 区域。

在整个 RF 信号路径中需保持 50 欧姆的阻抗。尽量保持 RF 信号路径尽可能短。

请勿将 RF 信号线布放在噪声源附近，如数字信号、振荡器、开关电源或其他 RF 发射电路。请勿将 RF 信号从任何其他组件 (包括 EB1010L5-BD) 或其他信号走线下方或上方布线。RF 信号路径不要走线在多层 PCB 板的内层，以减少信号损失。RF 信号路径避免急转弯。如果需要，可以做两次 45 度弯折或一个圆形弯折，而不是一次 90 度弯折。

尽可能避免有 RF 信号通路的通孔。每个过孔都会增加感应阻抗。通孔可用于连接不同层之间的 RF 地线。每个模块的接地引脚都应该有短走线，通过通孔直接连接到下面的接地面。

旁路电容器应该是低 ESR 陶瓷类型，并且直接位于它们所使用的引脚附近。

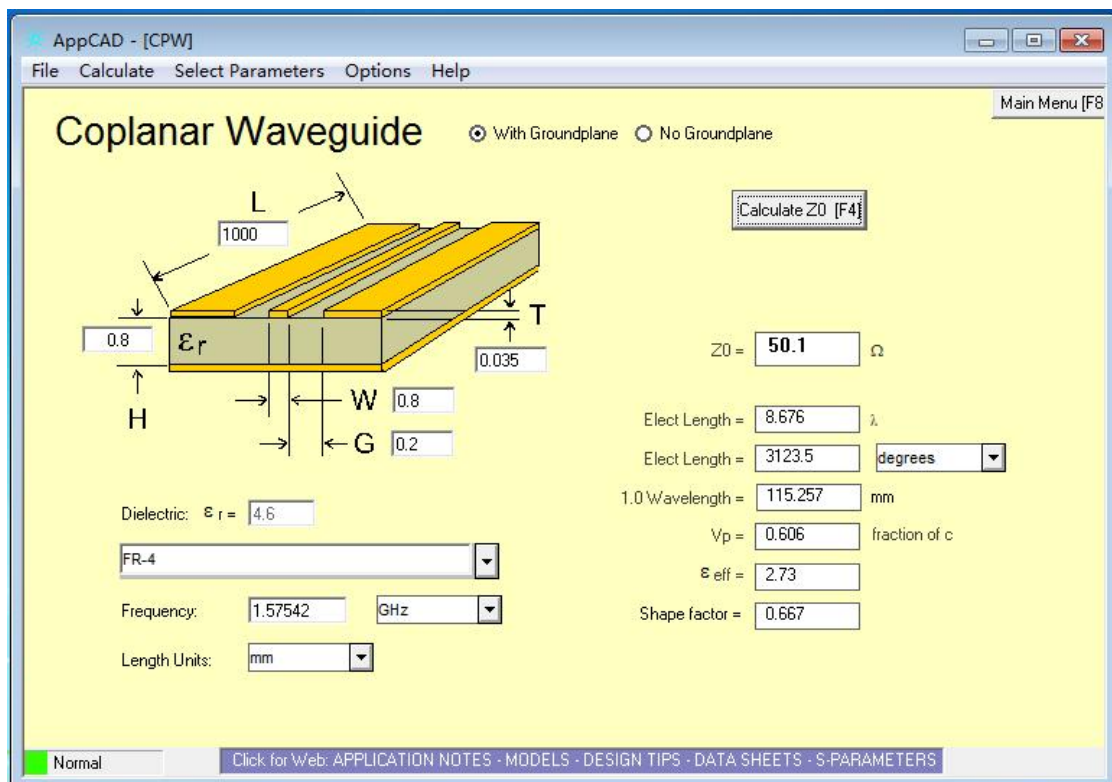


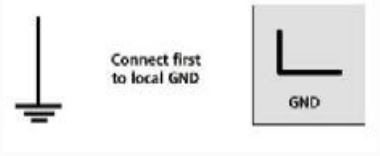
图 5: 天线设计

8. 防静电注意事项

EB1010L5-BD 系列模块是静电敏感器件 (ESD)。请遵守操作注意事项!不遵守这些预防措施可能会导致 GPS 接收器严重损坏!

GPS 接收器属于静电敏感器件 (ESD)，操作时需要特别注意。由于存在静电电荷的风险，在操作贴片天线时必须特别小心。除了标准的 ESD 安全措施外，在处理接收器时应考虑以下措施：

◇ 除非在局部 GND 之间存在电偶。(工作台)和 PCB GND 那么处理 PCB 时的第一个接触点必须始终在本地 GND PCB GND 之间。



◇ 在处理 RF 引脚时，不要接触任何带电的电容器，小心触可能产生电荷的材料 (如贴片天线~10pF，同轴~50-80pF/m，烙铁等)。



◇ 为防止 RF 输入端产生静电，请勿触摸天线的外露区域。如果天线暴露区域处于无 ESD 保护的工作区域，则在设计时应采取适当的 ESD 保护措施。



◇ 在将 RF 连接器和贴片天线焊接到接收器的 RF 引脚时确保使用 ESD 安全烙铁 (烙铁头)。



表 2: ESD 耐力表(温度:25℃,湿度:45%)

引脚	接触放电	空气放电
RF_IN	± 5KV	± 10KV
VCC	± 5KV	± 10KV
UART	± 3KV	± 6KV
其它	± 2KV	± 4KV

9. 机械尺寸

本章描述模块的外观尺寸。

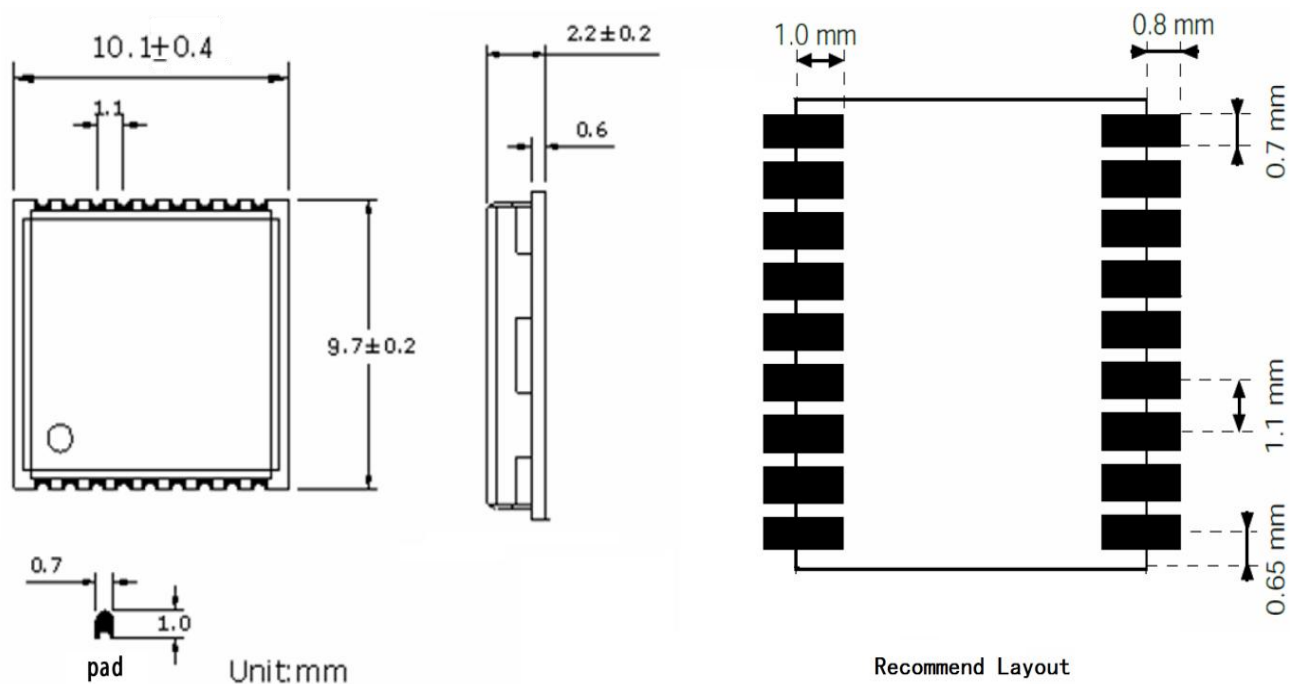


图 6：外形尺寸图

10. 制造、包装和订购信息

10.1. 组装和焊接

EB1010L5-BD 模块用于 SMT 组装和在 PCB 顶部的无铅回流工艺中焊接。建议锡膏模板的最小高度为 100um, 以保证足够的焊料体积。可以增加膏体掩模的焊盘开口, 以确保焊盘上的适当焊接和焊料润湿。建议峰值回流温度为 220~240°C (适用于 SnAg3.0Cu0.5 合金)。绝对最高回流温度为 260°C。为避免反复加热损坏模块, 建议将 PCB 另一面的回流焊完成后在安装模块。推荐回流焊热分布图如下图所示:

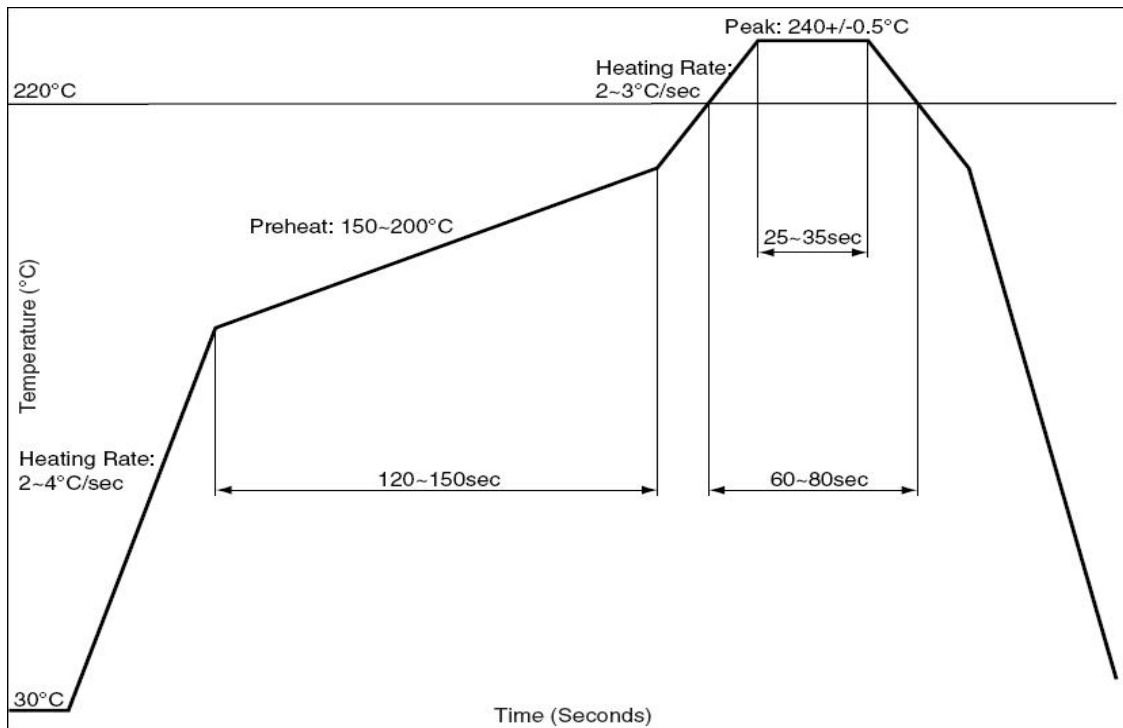


图 7: 荐回流焊热分布图

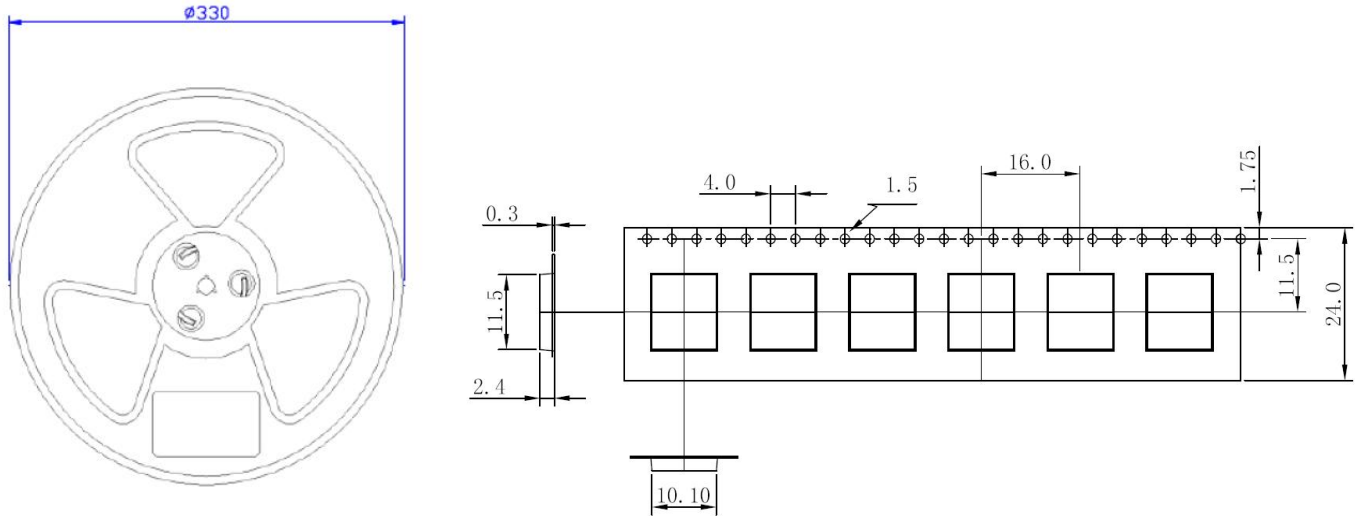
10.2. 湿度特性

EB1010L5-BD 模块对湿气敏感。为防止 EB1010L5-BD 在回流焊过程中被损坏, 以下情况需要在回流焊前进行烘烤:

- ◇ 湿度指示卡: 一个或多个指示点不再呈蓝色。
- ◇ 封条打开, 模块暴露在湿度过大的环境中。

EB1010L5-BD 应在 40° C+5° C/-0° C 和<5%RH 的低温环境中烘烤 192 小时, 或在 125° C±5° C 的高温环境中烘烤 24 小时。由于塑料包装胶带不耐热, 在烘烤前应将模组从胶带上取下, 否则, 胶带会因高温加热而损坏, 也可参考 SMT 工厂的实际生产工艺。

10.3. 卷带包装信息



单位: mm

每卷数量: 1000 pcs

卷带长度: 20 米

图 8: 卷带包材规格



图 9: 实物包装图

表 3: 包装规格

模组名称	MOQforMP	包装规格: 1000pcs
EB1010L5-BD	1000pcs	Size: 365mm × 350mm × 53mm N.W: 0.40 kg G.W: 0.98 kg

11. NMEA0183 协议

支持 NMEA-0183 协议。可输出 RMC, GGA, GSV, GSA, GLL, VTG 语句。NMEA 信息输出的语句结构为: \$AACCC, c-c*hh。EB1010L5-BD 模块输出语句为: BDGGA. BDGSA. BDGSV. BDVTG. BDRMC. BDGLL。

11.1 GGA - GPS 定位数据

GNSS 接收器的时间、位置和定位相关数据。

数据结构: \$GNGGA, hhmmss.sss, ddm. mmm, a, dddmm. mmm, a, x, xx, x. x, x. x, M, x. x, M, x. x, xxxx*hh

举例: \$GNGGA, 175258.000, 2447.0870, N, 12100.5221, E, 2, 15, 0.7, 95.2, M, 19.6, M, , 0000*72

表 4

字段	名称	例子	描述
1	UTC 时间	175258.000	UTC 时间格式 (时分秒) hhmmss.sss(000000.000~235959.999)
2	纬度	2447.08700	纬度格式: ddm. mmm 前导零传输
3	N/S 纬度	N	纬度半球指示器, 'N'=北, 'S'=南
4	经度	12100.52210	经度格式: dddmm. mmm 前导零传输
5	E/W 经度	E	经度半球指示器, 'E'=东, 'W'=西
6	状态指示	2	状态指示 0: 无法定位 1: 有效定位, SPS 模式 2: 有效位置定位, 差分北斗模式 3: 北斗 PPS 模式, 有效定位 6: 轨迹测算(航位推算)模式
7	使用卫星数	15	使用卫星数(00~56)
8	HDOP	0.7	水平精度系数(0.0~99.9)
9	高度	95.2	大地水准面(-9999.9~17999.9)
10	大地水准面差距	19.6	以米为单位的大地水准面差距
11	差分数据 GPSdata		差分北斗数据 未使用 DBDS 时为 空
12	DGPS 站 ID	0000	差分 GPS 基准站 ID, 0000~1023
13	校验和	72	

11.2 GSA - GNSS 当前卫星信息

GNSS 接收器工作模式下, 卫星在导航解决方案中使用的 GGA 语句和 DOP 值。

数据结构: \$GPGSA, A, x, xx, xx, xx, xx, xx, xx, xx, xx, xx, xx, xx, x. x, x. x, x. x, x*hh

举例: \$GPGSA, A, 3, 21, 12, 15, 18, 20, 24, 10, 32, 25, 13, , , 1. 2, 0. 7, 1. 0, 1*18

表 5

字段	名称	例子	描述
1	模式	A	模式 'M'=手动,只能在 2D 或 3D 模式中切换 'A'=自动模式,可自动在 2D 和 3D 中切换
2	模式	3	定位类型 1=未定位 2=2D 3=3D
3	卫星使用数 (1~12)	21,12,15,18, 20,24,10,32, 25,13	01~32 为 GPS; 33~64 为 WAAS (PRN 小于 87); 193 ~ 197 为 QZSS; 65 ~ 88 为 GLONASS (GL PRN) ; 01 ~ 36 为 GALILEO (GA PRN); 01 ~ 37 为 BDS (BD PRN). GPS, GLONASS, GALILEO, BDS 卫星的区别在于 GNSS 系统 ID. 每个 GSA 句子最多包含 12 个卫星
4	PDOP	1.2	定位精度系数(0.0to99.9)
5	HDOP	0.7	水平精度系数(0.0to99.9)
6	VDOP	1.0	垂直精度因子(0.0to99.9)
7	GNSS 系统 ID	1	4 为 BDS
8	校验和	18	

11.3 GSV - GNSS 可见卫星数据

可见卫星数量(SV), 卫星 ID, 仰角、方位角和信噪比值。

数据结构: \$GPGSV, x, x, xx, xx, xx, xx, xx, . . . , xx, xx, xx, xx, xx, x*hh

举例: \$GPGSV, 4, 1, 13, 02, 72, 109, 43, 24, 69, 035, 48, 18, 52, 330, 42, 21, 49, 246, 43, 1*69

表 6

字段	名称	例子	描述
1	语句总数	4	要传输的 GSV 消息总数(1-5)
2	语句序列号	1	当前 GSV 报文的序列号
3	可见卫星数量	13	可见卫星总数(00~20 颗)
4	卫星 ID	02	01~32 为 GPS;33~64 为 WAAS (PRN 小于 87); 193~197 为 QZSS; 65 ~ 88 为 GLONASS (GL PRN) ; 01 ~ 36 为 GALIL EO (GA PRN); 01 ~ 37 为 BDS (BD PRN). GPS、GLONASS、GALILEO 和 BDS 卫星按 GNSS 系统 ID 进行区分。每个 GSA 句子最多包含 12 个卫星
5	高度	72	卫星高度 (以度为单位) ,(00~90)
6	方位角	109	卫星方位角 (以度为单位) ,(000~359)
7	信噪比	43	信噪比 (dB) (00~99) 不用时为空
8	信号 ID	1	1 为 L1/CA, 4 为 L5/CA
9	校验和	69	

11.4 RMC - 推荐定位信息

由 GNSS 导航接收器提供的时间、日期、位置、航向和速度数据数据。

结构: \$GNRMC, hhmmss. sss, A, dddmm. mmmm, a, dddmm. mmmm, a, x. x, x. x, ddmmyy, , , a*hh

举例: \$GNRMC, 175258.000, A, 2447.0870, N, 12100.5220, E, 000.0, 000.0, 220617, , , D*75

表 7

字段	名称	例子	描述
1	UTC 时间	175258.000	UTC 时间格式 (时分秒) hhmmss.sss(000000.00~235959.999)
2	状态	A	状态 'V'=导航接收器警告 'A'=数据有效
3	纬度	2447.08700	纬度格式 dddmm.mmmmm 前导零传输
4	南北指示	N	纬度半球指示器'N'=北, 'S'=南
5	经度	12100.52210	经度格式 dddmm.mmmmm 前导零传输
6	东西指示	E	经度半球指示器'E'=东,'W'=西
7	对地速度	000.0	以节为单位的的地面速度(000.0~999.9)
8	对地航向	000.0	以度为单位的的地面课程(000.0~359.9)
9	UTC 日期	220617	UTC 日期格式 ddmmyy
10	模式状态	D	模式指示 'N'=数据无效 'A'=自动模式 'D'=差分模式 'E'=轨迹测算(航位推算)模式
11	校验和	75	

11.5 GLL – 纬度/经度

当前位置、时间和状态的经纬度。

结构: \$BDGLL, ddm. mmm, a, dddmm. mmm, a, hhmmss. sss, A, a*hh

举例: \$BDGLL, 2447. 0870, N, 12100. 5221, E, 175258. 000, A, D*42

表 8

字段	名称	例子	描述
1	纬度	2447.08700	纬度 ddm. mmm 传送前导零
2	N/S 标识	N	纬度 'N' = 北 'S' = 南
3	经度	12100.52210	经度格式 dddmm. mmm 传送前导零
4	E/W 标识	E	经度 'E' = 东 'W' = 西
5	UTC 时间	175258.000	UTC 格式 hhmmss.sss (000000.000 ~ 235959.999)
6	状态	A	状态: 'A' = 定位, 'V' = 不定位
7	模式状态	D	状态 'N' = 不定位 'A' = 自主模式 'D' = 差分模式 'E' = 估计(航位推算)模式
8	校验和	42	

11.6 VTG –对地航向和对地速度

相对于地面的实际路线和速度。

结构: BDVTG, x. x, T, , M, x. x, N, x. x, K, a*hh

举例: \$BDVTG, 000. 0, T, , M, 000. 0, N, 000. 0, K, D*16

表 9:

字段	名称	例子	描述
1	航向	000.0	以度为单位的实际地面路线 (000.0 ~ 359.9)
2	速度	000.0	海里/每小时 (000.0 ~ 999.9)
3	速度	000.0	千米/每小时(000.0 ~ 1800.0)
4	模式	D	状态 'N' = 不定位 'A' = 自主模式 'D' = 差分模式 'E' = 估计(航位推算)模式
5	校验和	16	